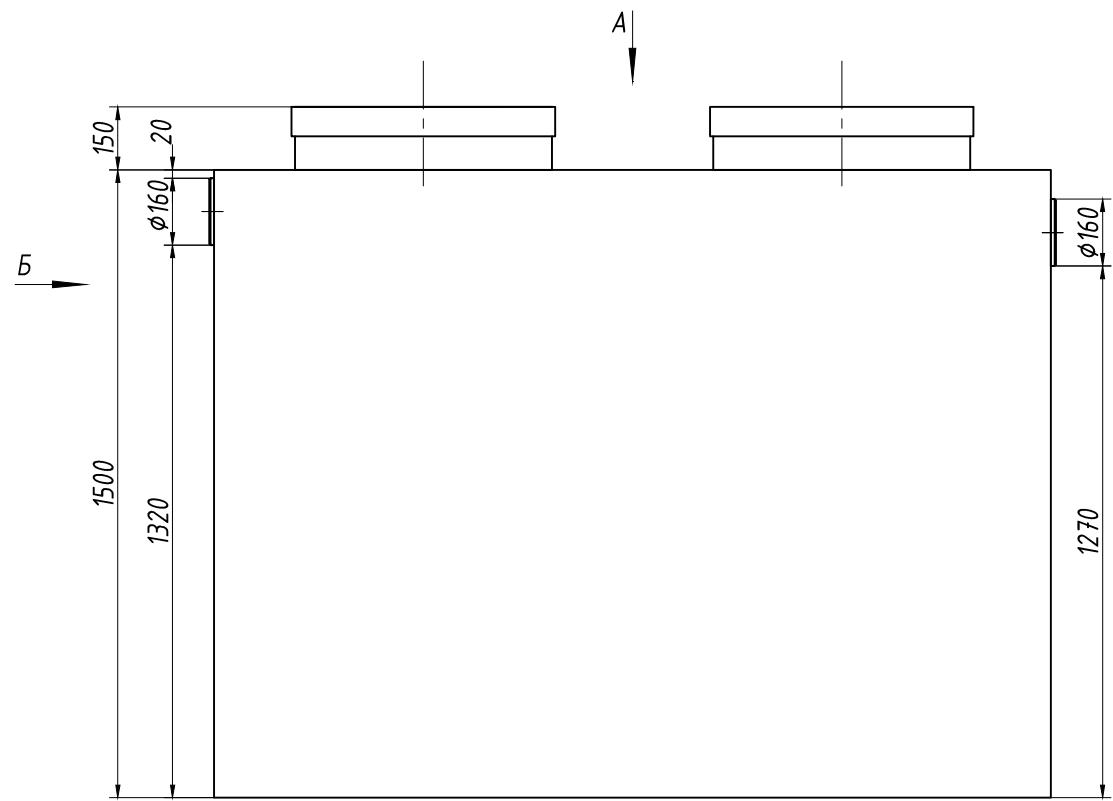
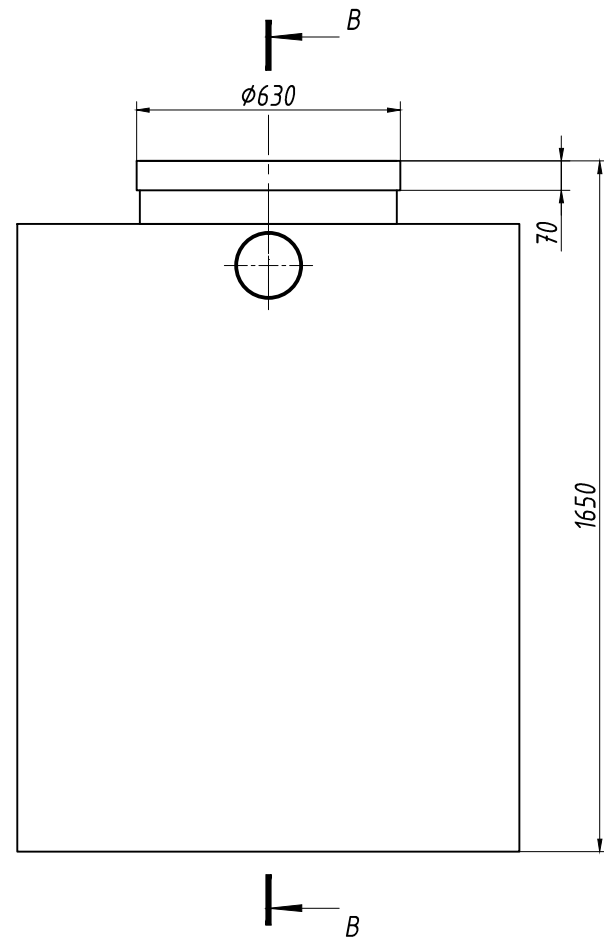


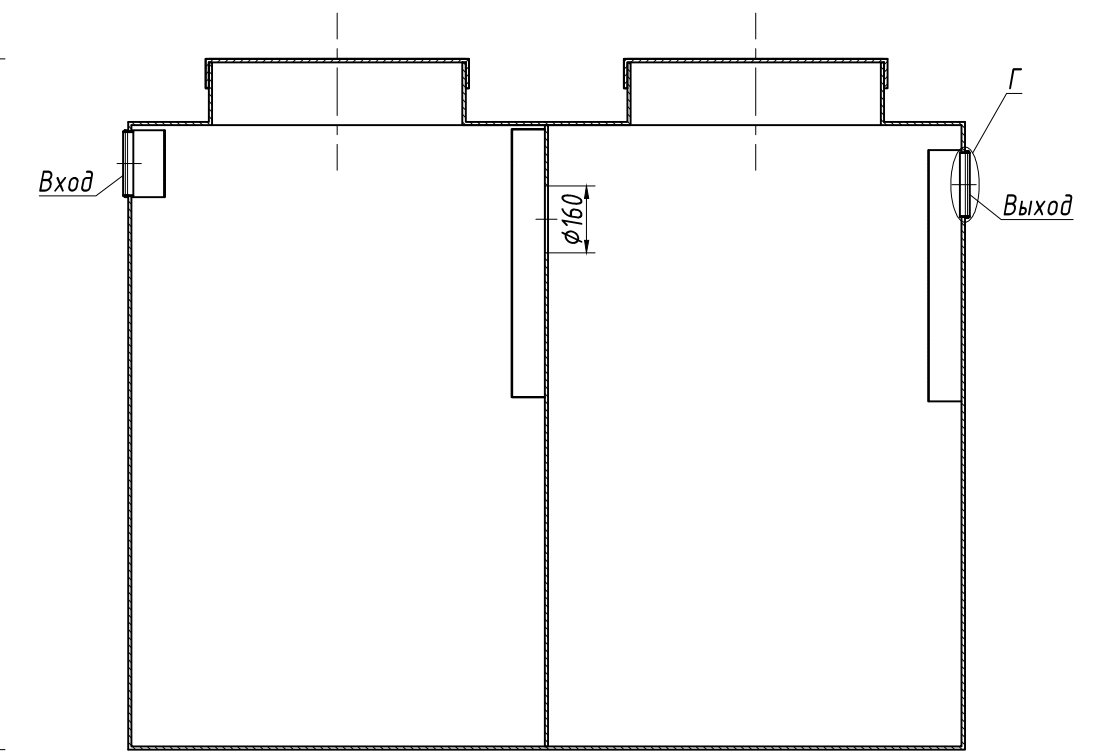
Вид спереди



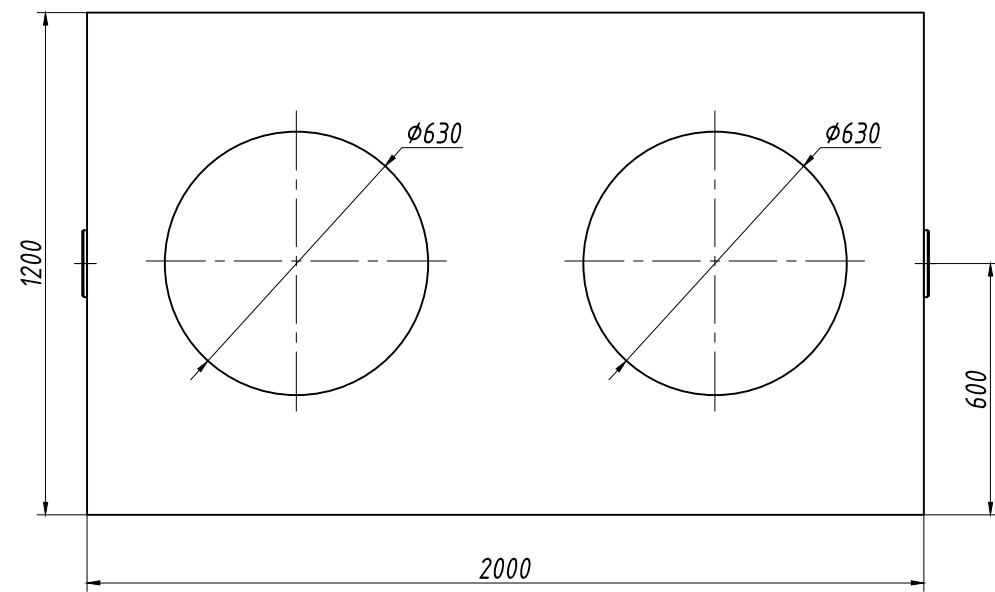
Вид Б



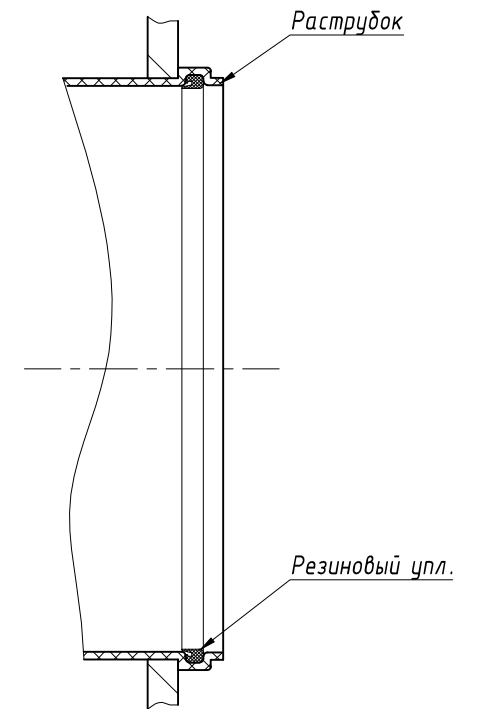
В-В



Вид А



Г (1:2)



Согласовано
Взам. инв. N
Подп. и дата
Инв. N подл.

Изм.	Кол.уч.	№ докум	Подпись	Дата
Разраб.				
Проверил				
Т.контр.				
Н.контр.				
Утвердил				

Жироотделитель
ОНИКС 22-1200

Лит.	Масса	Масштаб
	196	1:18
Лист	Листов	

Общий вид

